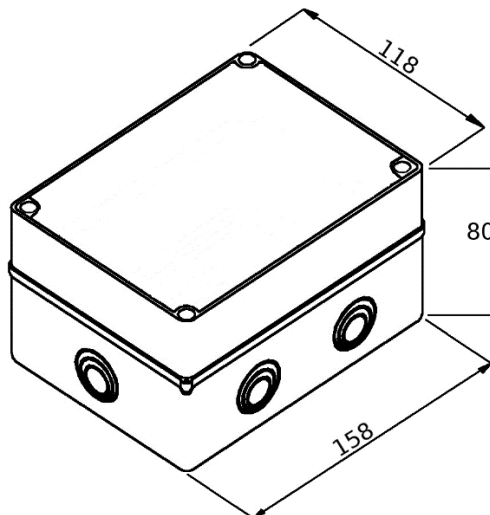


Коробка клеммная соединительная

типа КСП-15ЛМ влагозащищенная с прозрачной крышкой



Коробка клеммная соединительная КСП-15ЛМ предназначена для соединения силовых и сигнальных электрических, с помощью контрольных и силовых кабелей или монтажных проводов с медными жилами сечением от $0,34 \text{ mm}^2$ до 4 mm^2 .

Технические характеристики

Степень защиты: IP55

Температура эксплуатации: -40°C - $+85^\circ\text{C}$

Материал корпуса: Пластик (ударопрочный УФ-стойкий поликарбонат)

Размеры: 158x118x80 мм

Количество клемм: 15

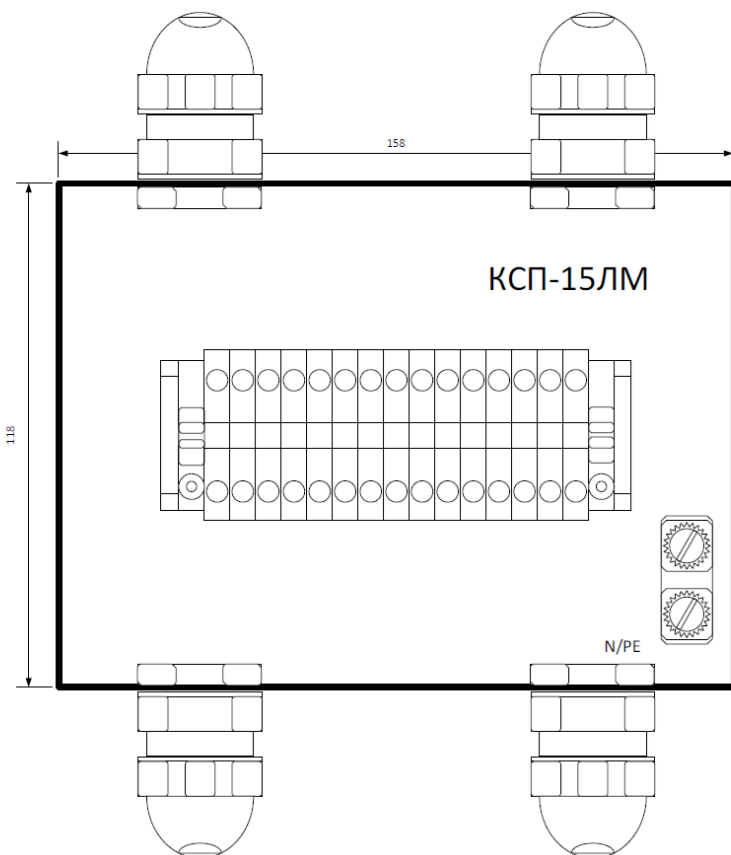
Сечение подключаемого провода: до 4 mm^2

Номинальный ток: 24А

Номинальное напряжение: 500В

Количество кабельных вводов: 4

Размер кабельных вводов: M20 (для кабеля $\text{Ø}10\text{--}14\text{мм}$)



Все электромонтажные работы при подключении клеммной коробки, необходимо производить при отключенном питании!

